



MONTE-MATERIAUX PLATEFORMES DE TRANSPORT



www.skyacces.fr

 **SKY accès**
L'Expérience Haute Sécurité



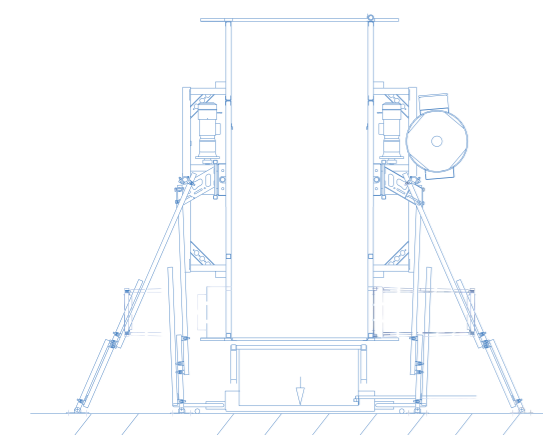
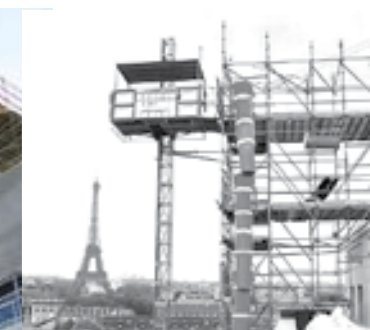
LES MONTE-MATERIAUX

Les monte-matériaux sont aujourd'hui les matériels indispensables pour la manutention verticale des matériaux sur les chantiers.



Monte-matériaux bi-mât - charge utile 2000 kg.

Monte-matériaux mono-mât - charge utile 1200 kg longueur utile 3 mètres.



Monte-matériaux - charge utile 200 kg à caisse pivotante.



Plateforme de transport mono-mât - charge utile 1500 kg - chargement sur 2 côtés.



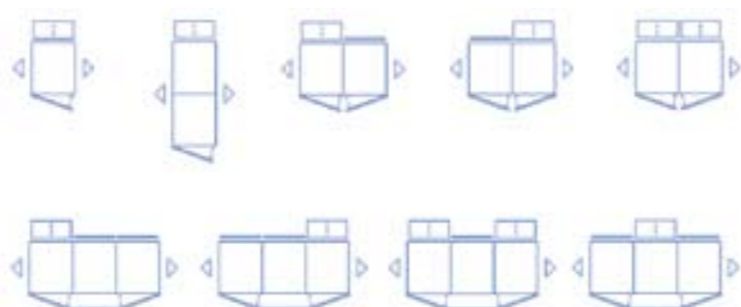
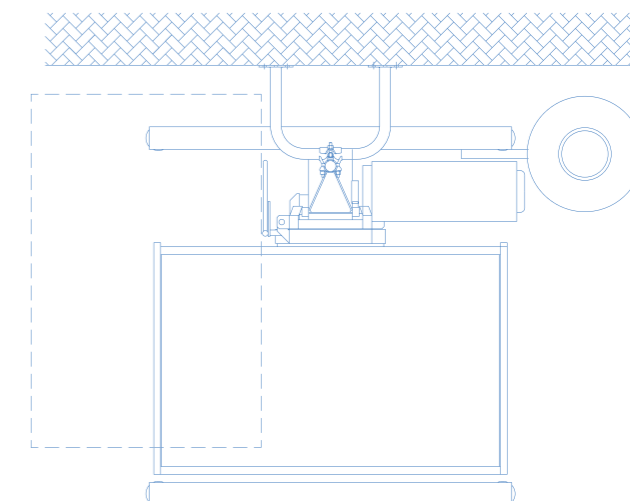
Plateforme de transport bi-mât - charge utile 1500 kg - longueur utile 3 mètres.

Très ergonomiques, leurs dimensions et leurs capacités permettent une installation sur tous les bâtiments en construction ou en cours de rénovation.

Les monte-matériaux, interdits au transport du personnel, peuvent être appelés des étages et commandés du sol, le déchargement ou le chargement peut se faire à tous les niveaux au moyen de portes palières.

DIFFERENTS MODÈLES DE MONTE-MATÉRIAUX :

- Plateforme mono-mât ou bi-mât, perpendiculaire ou parallèle à la façade,
- Mât : triangulaire ou carré,
- Charge utile de 150 kg à 3000 kg,
- Longueur jusqu'à 5.00 m et plus sur étude,
- Hauteur de 100 m et plus,





Plateforme de transport installée sur ouvrage incliné.



Monte-matériaux - Charge utile 500 kg à caisse pivotante.



Monte-matériaux mono-mât - Charge utile 500 kg.



LES PLATEFORMES DE TRANSPORT

Les plateformes de transport permettent de transporter le personnel et les matériaux aux différents niveaux des ouvrages.

Très ergonomiques mais moins rapides que les ascenseurs de chantier, elles ont une vitesse de mouvement de 12/24 mètres à la minute, leurs dimensions et leur capacité permettent une installation sur tous les bâtiments en construction ou en rénovation et dans les sites industriels.

Les plateformes de transport sont également appelées "lift de chantier", elles sont commandées de la plateforme et peuvent être appelées du sol et des étages selon les modèles. L'accès se fait à tous les niveaux au moyen de portes palières sécurisées. Un dispositif d'accès contrôlé permet une utilisation en toute sécurité par plusieurs entreprises ou plusieurs personnes ayant reçu une formation.

DIFFERENTS MODÈLES DE PLATEFORMES DE TRANSPORT :

- Plateforme mono-mât, bi-mât, perpendiculaire ou parallèle à la façade
- Mât triangulaire ou carrée
- Charge utile de 300 kg à 3 000 kg
- Longueur utile jusqu'à 4,30 m
- Hauteur maximum de 100 m



SECURITE CONFORMITE

Conformes à la réglementation en vigueur, les monte-matériaux et les plateformes de transport sont reconnus par les professionnels des contrôles techniques et les organismes de prévention comme la référence en matière de sécurité et d'ergonomie pour le transport vertical du personnel et des matériaux sur les chantiers de construction, rénovation et entretien d'ouvrages.

La Recommandation CNAMTS R 445, adoptée par le Comité Technique National du Bâtiment le 14 septembre 2009, permet d'appliquer les règles d'installation et d'utilisation de ces matériels.

Pour connaître votre interlocuteur dans votre région :

www.skyacces.fr

 **SKY accès**
L'Expérience Haute Sécurité